

metrica[®]

LED

Aparato de iluminación de emergencia profesional

**ÓPTICA CON
FACETADO
COMPLEJO**

**EFICIENCIA LUMINOSA
de hasta el 86 %**

ELEVADA AUTONOMÍA

**LARGA DURACIÓN
DEL LED
de hasta 100.000 horas**

**NINGÚN
MANTENIMIENTO**

**ELEVADÍSIMO AHORRO
ENERGÉTICO**

**MÁXIMA VELOCIDAD DE
INSTALACIÓN**



Diseño Eros Bollani

Beghelli



metrica[®]
LED

Nuevo producto del proyecto

Luce**Utile**

metrica[®]

Aparato de iluminación de emergencia profesional

LED

La identidad altamente tecnológica y el valor del brand Beghelli encuentran plena expresión en el proyecto MetricaLED, consistente en aparatos de emergencia de LED con haz luminoso calibrado. La filosofía de MetricaLED surge como respuesta al requerimiento de obtener un haz de luz ideal para iluminación de emergencia con

el máximo rendimiento luminoso posible. La óptica ha sido especialmente proyectada para resolver los problemas de iluminación en el suelo con el menor número de aparatos y respetando los valores previstos por las normativas vigentes.

LUZ ÚTIL: UNA ELECCIÓN CALIBRADA PARA LA ILUMINACIÓN DE EMERGENCIA

La idea de Beghelli consiste sustancialmente en restablecer la correcta relación entre las reglas de la luminotécnica y la necesidad de poder contar con un producto descrito según sus reales prestaciones. En este sentido Beghelli ya ha realizado UtiLED, un aparato para emergencia de LED altamente eficiente, capaz de produ-

cir un sólido fotométrico universal para instalaciones tanto de pared como de plafón. Hoy, a través del proyecto MetricaLED, desea destacar su propia concepción en cuanto al diseño de aparatos de iluminación de emergencia cada vez más especializados, a fin de adecuarse a las nuevas filosofías de proyectación.

No importa cuánta luz emite un aparato.

Aquello que la luz muestra es lo que le confiere importancia, transformándolo en un aparato de emisión útil.

Toda la luz excedente respecto a la del haz controlado es sólo derroche de energía.

HAZ LUMINOSO DE AMPLIA COBERTURA

La Serie MetricaLED para iluminación de emergencia encierra en un único producto todas las características tecnológicas que permiten obtener una correcta iluminación sin derroche de energía. La amplia cobertura del haz calibrado se obtiene gracias al uso de una óptica de facetado complejo: la parábola, en policarbonato metalizado de elevada reflectancia, es fruto del estudio del Centro de investigaciones Beghelli, siempre atento a la innovación tecnológica con el objeto de utilizar en campo civil las más recientes investigaciones científicas sobre el control de los haces luminosos. Con el empleo de softwares de última generación se ha ideado

una geometría de reflector sin precedentes, gracias también a la experiencia en el uso de fuentes luminosas puntiformes, adquirida a través de la proyectación de los primeros aparatos de LED. Manteniendo constante el haz de iluminación, gracias a una parábola de amplio radio, mediante la integración de planos secuenciales de reflexión se ha obtenido un haz de dimensiones ideales en cuanto a uniformidad y amplitud. El LED proyecta en el suelo cada uno de los rayos emitidos, obteniendo sólo luz útil para los fines de la iluminación en emergencia.



Rendimiento de la óptica en la versión 6-11 W

86%



Rendimiento de la óptica en la versión 8-18-24 W

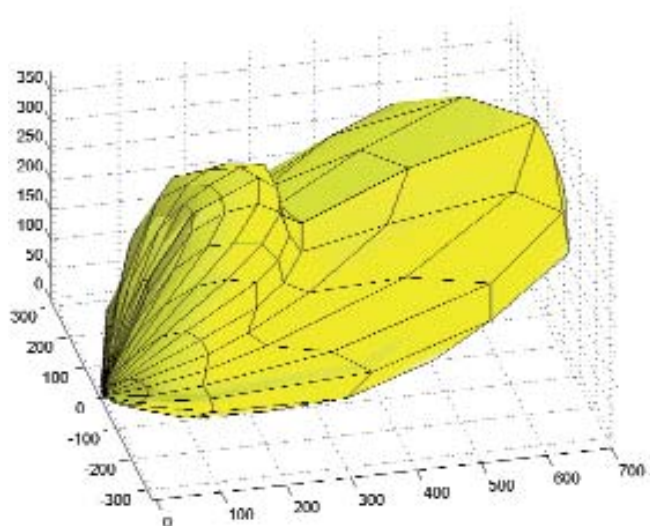
82%

RENDIMIENTO LUMINOSO DE HASTA EL 86%

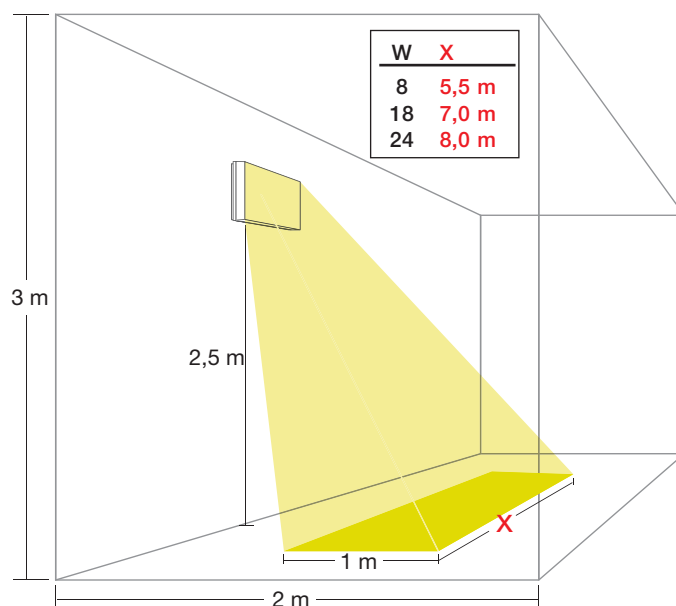
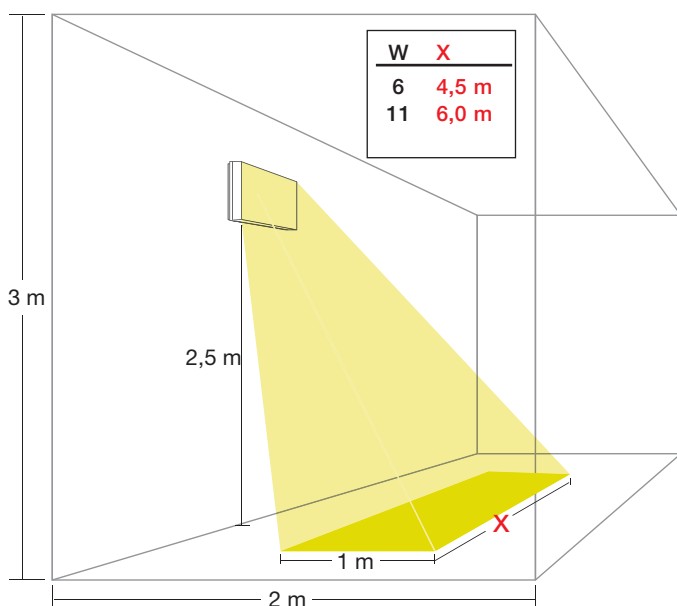
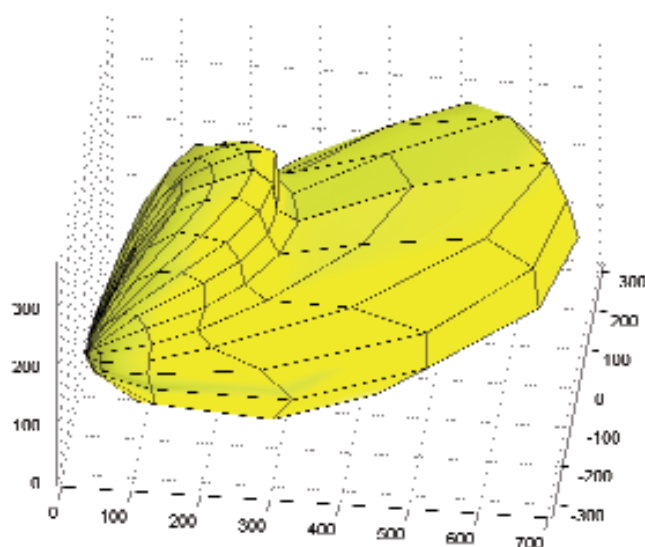
Los grupos ópticos de MetricaLED han sido proyectados para permitir la composición de haces luminosos singulares en un único diagrama fotométrico adecuado para la situación específica. Cada faceta que compone la óptica de MetricaLED ha sido dimensionada singularmente siguiendo los dictados de las últimas investigaciones

efectuadas en campo automovilístico. Además de un aspecto verdaderamente cautivante, las ópticas de MetricaLED han dado **resultados fotométricos muy sorprendentes** en especial por lo que se refiere al **rendimiento luminoso de la óptica, que en la 1x alcanza el 86 %.**

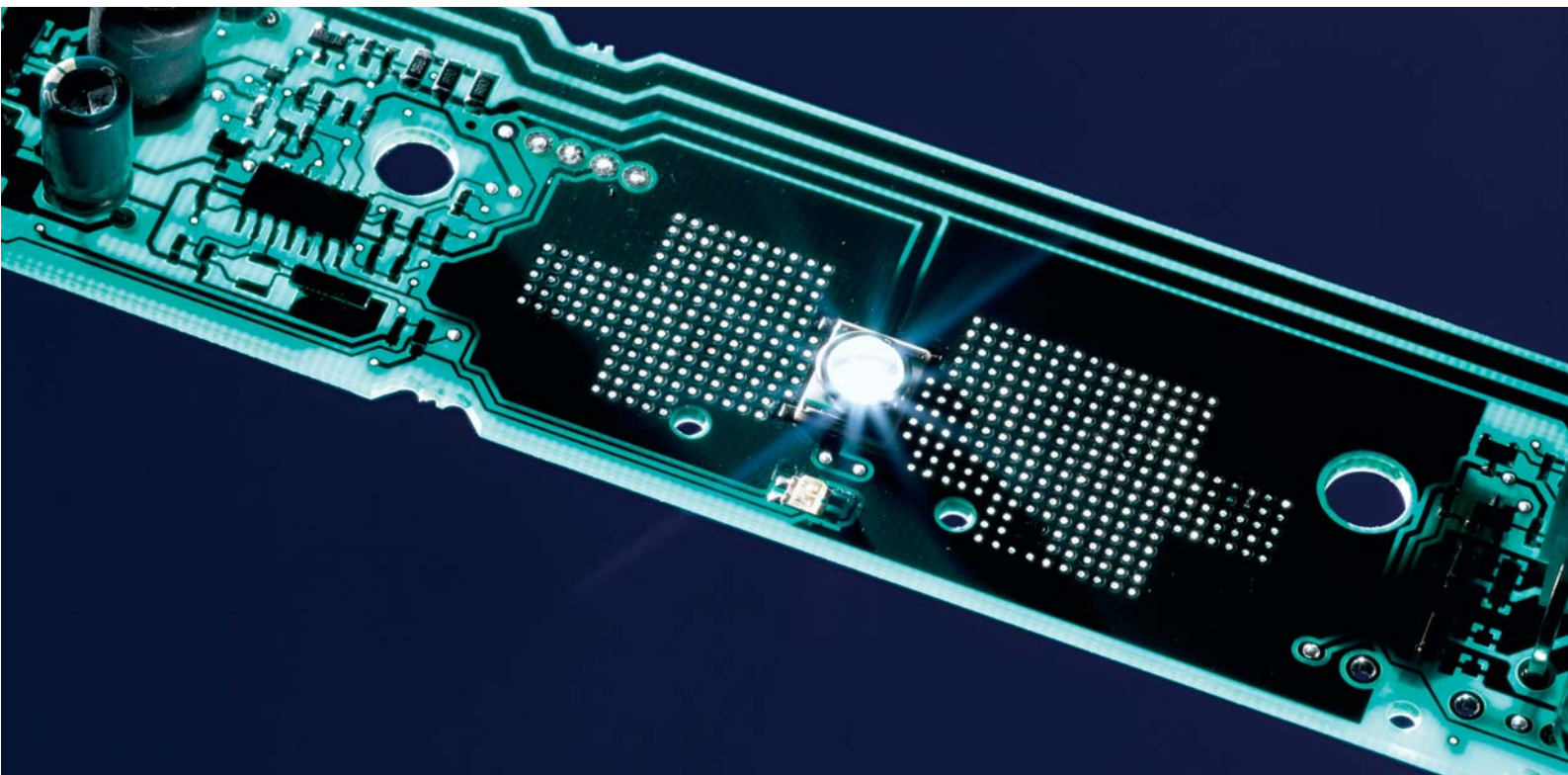
ÓPTICA DE FACETADO COMPLEJO 6-11 W



ÓPTICA DE FACETADO COMPLEJO 8-18-24 W



Amplia cobertura de iluminación



LED: LIGHT EMITTING DIODE

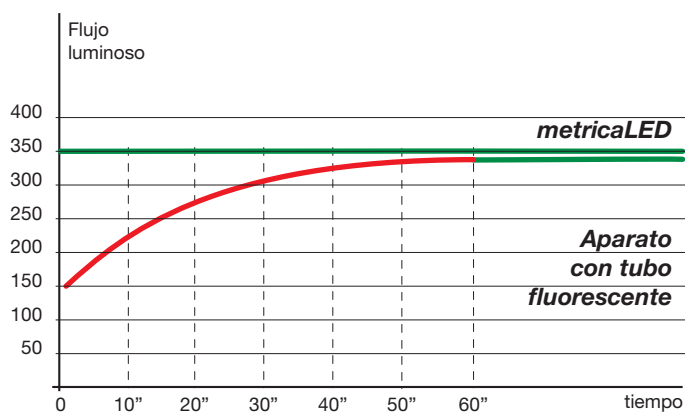
Una fuente luminosa de sólo pocos milímetros, construida utilizando semiconductores capaces de convertir directamente la corriente eléctrica en luz. Una evolución tecnológica imposible de frenar ha desarrollado en los últimos años esta revolucionaria fuente luminosa que, entre otras cosas, permite realizar aparatos con ópticas de elevada eficiencia y reducidas dimensiones, gracias a su fuente luminosa casi puntiforme y, por lo tanto, mayormente controlable. Al igual que para todas las revoluciones tecnológicas, el LED debe ser gestionado con mucha atención: el circuito de alimentación debe ser proyectado con extremada precisión a fin de garantizar una elevadísima duración de estas bombillas del futuro.

CIRCUITO ELECTRÓNICO CON TECNOLOGÍA SMD INTEGRADO EN EL CUERPO DE LA LÁMPARA

La sofisticada electrónica concebida por MetricaLED, ha sido realizada con la tecnología miniaturizada SMD y un innovador sistema de disipadores integrados en el circuito para garantizar mínimo volumen y máximas prestaciones. El circuito ha sido diseñado para obtener autonomías de 1 h y 3 h y se encuentra disponible en modalidad SE (Emergencia) o SA (emergencia + iluminación). Todas las versiones de MetricaLED son realizadas con circuito electrónico dedicado.

INTERVENCIÓN INSTANTÁNEA PARA MÁXIMA SEGURIDAD

Gracias al empleo del LED de potencia se ha alcanzado otra meta en el campo de la seguridad. A menudo, la tempestividad de intervención del sistema de emergencia puede ser determinante para impedir accidentes debidos a la reducción de la intensidad luminosa en el momento en que interviene el sistema de emergencia. Durante los apagones, los primeros segundos son a menudo los más críticos: el sistema de LED de MetricaLED Beghelli garantiza instantáneamente la luz nominal del aparato a diferencia de lo que sucede con las lámparas fluorescentes que alcanzan la luz plena nominal aproximadamente un minuto después del encendido.



MODELO DE EMPOTRAR, LÍNEAS LIMPIAS PARA LA LUZ DEL FUTURO

La limpieza de líneas de MetricaLED pone inmediatamente en evidencia el nivel de tecnología de la parábola facetada de direccionamiento controlado, cuya particular forma geométrica exalta la fuente luminosa, que se refleja innumerables veces sobre las superficies planas del reflector. El accesorio para la instalación de empotrar reduce al mínimo el volumen del aparato, dejando así en primer plano el facetado complejo de la óptica.



SISTEMA DE FIJACIÓN RÁPIDA CON FRONTAL BASCULANTE

Los aparatos Beghelli de última generación han sido proyectados para agilizar y facilitar al máximo las operaciones de instalación y mantenimiento.



UNIFORMIDAD DE ILUMINACIÓN PARA LA SEÑALIZACIÓN DE EMERGENCIA

El reflector de la versión 2x de MetricaLED ha sido proyectado para satisfacer, con las mismas garantías de rendimiento, los requerimientos tanto de iluminación de emergencia como de señalización de seguridad. La parábola metalizada, además de reflejar un haz en el suelo que asegura un uso optimizado en las vías de evacuación y en las zonas antipánico, ha sido estudiada para iluminar con máxima back-light los pictogramas de señalización suministrados adjuntos en la versión SA.



El especial soporte de pared cuenta con predisposiciones para varios agujeros de fijación: caja 503, spider case, Wand Einbandose. La inmediata accesibilidad a la zona de fijación es facilitada por el frontal basculante que comprende tanto la parte óptica como la parte electrónica de MetricaLed.

VERSIÓN IP65 PARA APLICACIONES INDUSTRIALES

Para efectuar la instalación del producto en ambientes industriales se ha realizado una versión IP65 equipada con un sistema de guarniciones de elevada resistencia en EPDM instalado directamente en el cuerpo del aparato.

SISTEMA DE CONTROL DE LA EMERGENCIA DE LA SERIE AUTOTEST BEGHELLI EN CONFORMIDAD CON UNI 11222

Todas las lámparas de la serie MetricaLED cuentan con un procesador Autotest para el control automático del funcionamiento de la lámpara. El sistema de autodiagnóstico efectúa tests periódicos tanto de autonomía como de funcionamiento, según lo dispuesto por la nueva normativa UNI11222. El LED multicolor presente en la parábola está en condiciones de señalar mediante un código color el malfuncionamiento de la lámpara, el malfuncionamiento de la batería, la inhabilitación del test, el agotamiento de la recarga y la presencia de tensión de red.

RECARGA DE LA BATERÍA DE CONTROL ELECTRÓNICO PARA AHORRAR ENERGÍA

La atención que Beghelli presta a las temáticas ambientales, que ya le llevó a transformar el aspecto de la iluminación industrial a través del proyecto "Un Mundo de Luz con coste cero", se ha centrado ahora en los problemas de alimentación de los sistemas de iluminación en emergencia. Hasta hoy había sido completamente subestimado el derroche de energía que comporta la recarga de aparatos de emergencia, a causa de alimentar constantemente las baterías que garantizan la carga en caso de intervención. Cuanto más grande es la capacidad de la batería mayor es el consumo de energía. El revolucionario sistema de recarga con ahorro energético realizado por MetricaLED, lee constantemente el nivel de carga de la batería para reducir al mínimo el consumo una vez completado el ciclo de recarga.

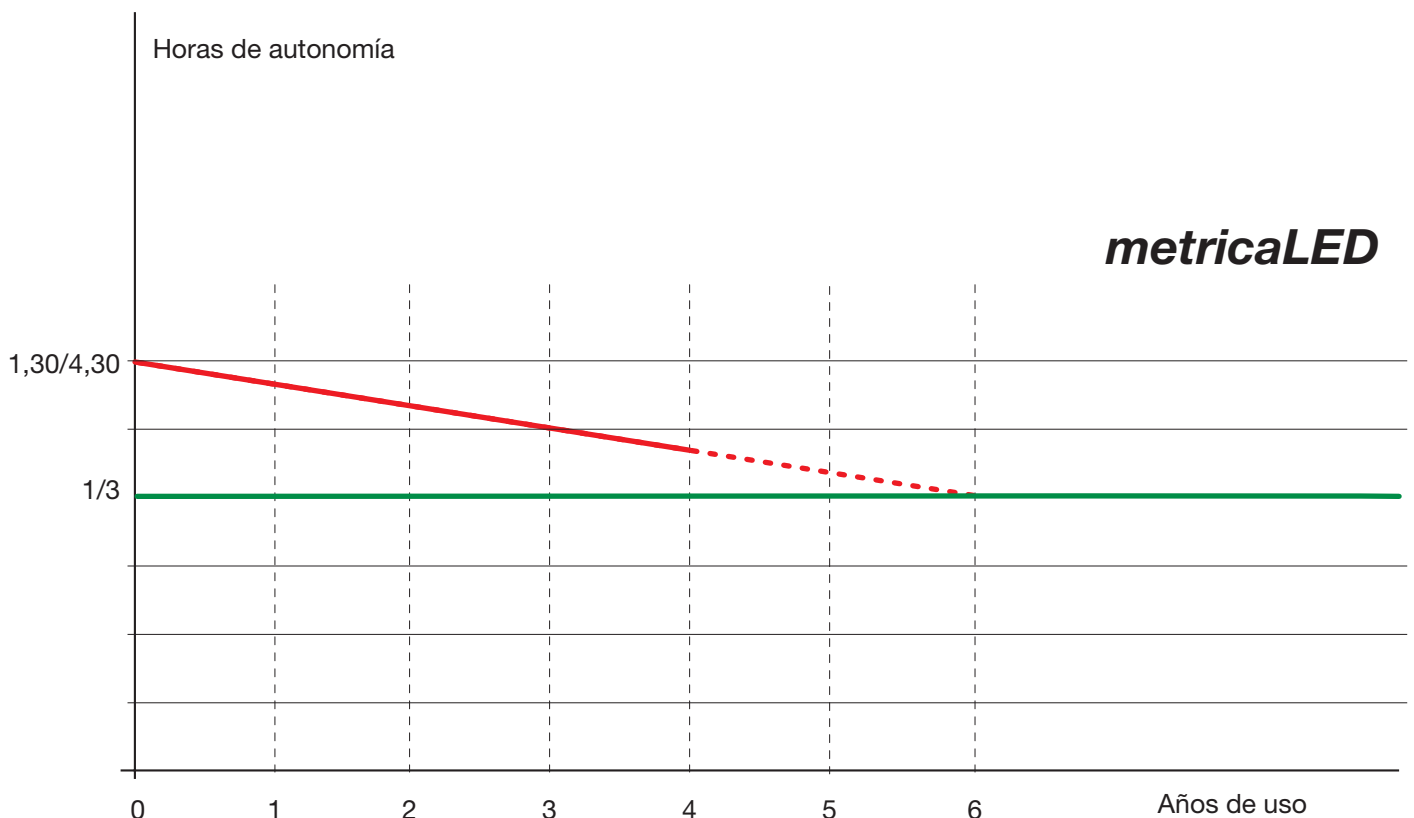
AUTONOMÍA GARANTIZADA PARA TODO EL CICLO DE VIDA DE LA BATERÍA

Las baterías empleadas para alimentar MetricaLED son dimensionadas para garantizar la plena autonomía del aparato durante todo el ciclo de vida de la batería (4 años según lo previsto por la norma EN 60 598- 2-22). Durante los primeros meses de funciona-

miento la autonomía es muy superior a la declarada: en el primer año de vida el aparato alcanza una autonomía que supera aquella nominal en más del 30 %.

UNA ELECCIÓN ECOLÓGICA

El correcto flujo útil depende principalmente de la óptica empleada. El uso de baterías adecuadamente dimensionadas para los efectivos requerimientos de emisión luminosa de los aparatos, constituye una elección conforme con las disposiciones de la Directiva RAEE que, en su art. 4, estimula a "proyectar y producir equipos eléctricos y electrónicos que tomen en consideración y faciliten la supresión y la recuperación [...] de sus componentes y materiales". Beghelli, a través de sus propias elecciones de proyectación, desea privilegiar una política de reducción de los materiales empleados y de los consumos energéticos, así como de la consiguiente necesidad de eliminación de los mismos una vez concluida su vida útil. El uso de baterías sobredimensionadas, en caso de aplicarse a aparatos con óptica ineficiente, contribuye al derroche de la energía necesaria para mantener cargada una batería sobredimensionada con el objeto de recuperar, con una mayor emisión de Lumen, las dispersiones de luz debidas a las inevitables reflexiones incontroladas de flujo luminoso.



UN APARATO QUE NO REQUIERE MANTENIMIENTO

Los LEDS utilizados para MetricaLED han sido construidos con una técnica particular que permite obtener el mayor flujo luminoso de entre aquellos disponibles en el mercado. Por ello la vida media de los LEDS empleados ha sido estimada en más de 100.000 horas, esto es, correspondiente a un funcionamiento continuo nocturno de más de veinte años. Con el objeto de mantener en todo el aparato las prestaciones de duración ofrecidas por el LED también el cuerpo del aparato ha sido adecuado a la longevidad de la fuente luminosa.

REFLECTOR Y PANTALLA FIRMEMENTE FIJADOS GARANTIZAN UNA MAYOR DURACIÓN DEL GRUPO ÓPTICO

Cuando el circuito de alimentación ha sido correctamente proyectado y preserva la fuente luminosa respecto de cambios bruscos de tensión, el principal enemigo de la duración de un aparato es el polvo. Para impedir la entrada de polvo en el interior del compartimento de la lámpara -que con el tiempo podría reducir sus prestaciones ópticas-, se ha realizado una pantalla de protección de elevada transparencia, soldada con ultrasonidos en el reflector, con la que el grupo óptico ha quedado totalmente protegido del polvo y de posibles manipulaciones durante la instalación.

metrica LED SE:

un aparato ahorra 40 € de costes de ejercicio cada cinco años de funcionamiento

Prueba comparativa sobre cada aparato	MetricaLED	FLUORESCENTE TRADICIONAL
Consumo red en standby	1,5 W	4,5 W
Consumo anual de energía kW	1,5 x 24h x 365 días = 13,14 Kw	4,5 x 24h x 365 días = 39,4 Kw
Consumo total de energía kW	13,14 x 5 años = 65,7 Kw	39,4 x 5 años = 197 Kw
Sust. fuente luminosa (mat. + mano de obra)	no requiere mantenimiento	10 €
Sustitución batería (mat. + mano de obra)	no requiere mantenimiento	10 €
Reducción de las prestaciones fotométricas	inexistente	10÷30 %
Coste de ejercicio (valores como ejemplo)	Total 10,18 €	Total 50,50 €

metrica LED SA:

un aparato ahorra 108 € de costes de ejercicio cada cinco años de funcionamiento

Prueba comparativa sobre cada aparato	MetricaLED	FLUORESCENTE TRADICIONAL
Consumo red en standby	5 W	15 W
Consumo anual de energía kW	5 x 24h x 365 días = 43,8 Kw	15 x 24h x 365 días = 131,4 Kw
Consumo total de energía kW	43,8 x 5 años = 219 Kw	131,4 x 5 años = 657,5 Kw
Sust. fuente luminosa (mat. + mano de obra)	no requiere mantenimiento	30 €
Sustitución batería (mat. + mano de obra)	no requiere mantenimiento	10 €
Reducción de las prestaciones fotométricas	inexistente	10÷30 %
Coste de ejercicio (valores como ejemplo)	Total 33,94 €	Total 141,9 €

PARÁMETROS DE CÁLCULO UTILIZADOS

Coste de la intervención de mantenimiento: mínimo previsible (sólo para aparatos con tubo fluorescente).

Elementos con reducción de prestaciones (sólo para aparatos con tubo fluorescente):

pérdida de eficiencia tubo, polvo en el compartimento lámpara, degeneración de las paredes de reflexión.

Horas diarias de funcionamiento: 24; días de funcionamiento: 365; coste de energía: 0,155 €/kWh

Todos los valores indicados en las tablas tienen sólo el valor de ejemplos.

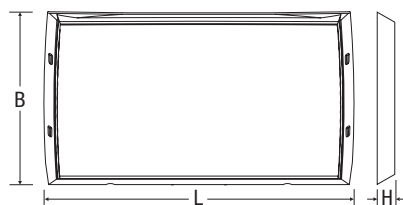
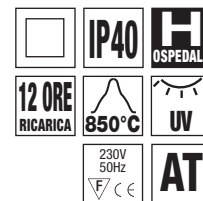
MetricaLED Beghelli IP40



6-11 W

8-18-24 W

Aparato de elevado rendimiento luminotécnico. Fuente de luz de LED de potencia con 100.000 horas de duración. Cuerpo en policarbonato, pantalla de elevada transparencia. Parábola de amplio radio en policarbonato metalizado con geometría de facetado complejo y planos secuenciales de reflexión. Circuito electrónico de elevada eficiencia con posibilidad de switch SE/SA, 1h, 3h de autonomía.



Potencia* W	• Dimensiones (mm) •			Lámpara LED
	L	B	H	
6*	213	157	50	1x58 lm
8*	355	179	57	2x30 lm
11*	213	157	50	1x82 lm
18*	355	179	57	2x58 lm
24*	355	179	57	2x71 lm

* Potencia orientativa para la comparación con aparatos de tubo fluorescente

ACCESORIOS - efectuar el pedido por separado			
Cód. Pedido	Descriptivo	Descripción	Embalaje
12942	-	KIT DE EMPOTRAR MÉTRICA 6/11W	1
12943	-	KIT DE EMPOTRAR MÉTRICA 8/18/24W	1

ACCESORIOS - entregados adjuntos sólo con la versión SA			
Cód. Pedido	Descriptivo	Descripción	Embalaje
12941	-	ADES IZQ./DER. BAJO MÉTRICA 8/18/24W	1

Luz Útil Beghelli (valor de la iluminación en Luxes).

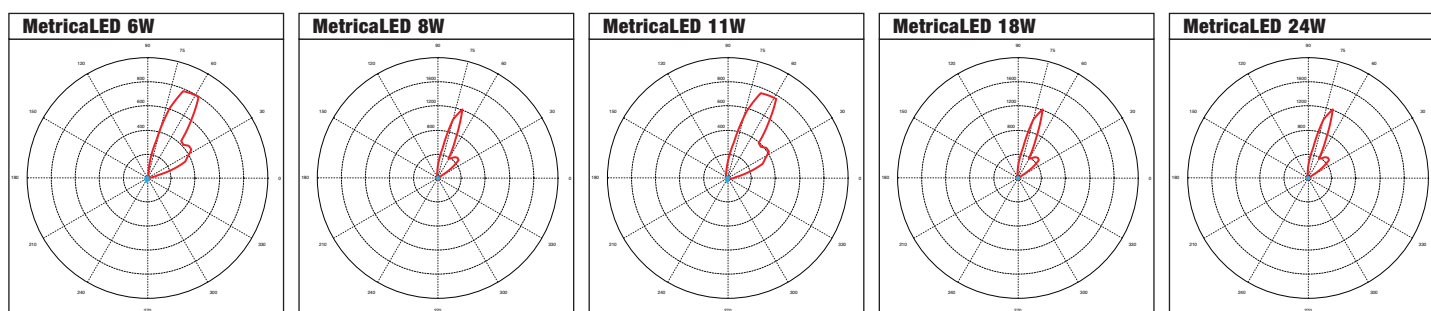


6W	1 LED	autonomía 1/3 h	2,45 lx
8 W	2 LED	autonomía 1/3 h	3,14 lx
11W	1 LED	autonomía 1/3 h	3,46 lx
18W	2 LED	autonomía 1/3 h	6,06 lx
24W	2 LED	autonomía 1/3 h	7,42 lx

AT

W	Cód. Pedido	Descripción	LED	Versión	Autonomía	Batería	Flujo nominal* *	Peso kg	Embalaje	
6	12900	METRICA LED IP40 AT 6W SE 1N	1	SE	1h	NiCd HT 4.8V 0.75AH PAQUETE	58 lm	0,6	1	
H	6	12901	METRICA LED IP40 AT 6W SE 3N	1	SE	3h	NiCd HT 4.8V 1.7AH SC CILÍNDRICA	58 lm	0,7	1
8	12904	METRICA LED IP40 AT 8W SE 1N	2	SE	1h	NiCd HT 6V 0.75AH AA PAQUETE	60 lm	0,8	1	
H	8	12905	METRICA LED IP40 AT 8W SE 3N	2	SE	3h	NiCd HT 7.2V 1.7AH SC CILÍNDRICA	60 lm	0,9	1
8	12908	METRICA LED IP40 AT 8W SA 1N	2	SA	1h	NiCd HT 6V 0.75AH AA PAQUETE	60 lm	0,8	1	
H	8	12909	METRICA LED IP40 AT 8W SA 3N	2	SA	3h	NiCd HT 7.2V 1.7AH SC CILÍNDRICA	60 lm	0,9	1
11	12912	METRICA LED IP40 AT 11W SE 1N	1	SE	1h	NiCd HT 4.8V 0.75AH PAQUETE	82 lm	0,6	1	
H	11	12913	METRICA LED IP40 AT 11W SE 3N	1	SE	3h	NiCd HT 4.8V 1.7AH SC CILÍNDRICA	82 lm	0,7	1
18	12920	METRICA LED IP40 AT 18W SE 1N	2	SE	1h	NiCd HT 6V 0.75AH AA PAQUETE	116 lm	0,8	1	
H	18	12921	METRICA LED IP40 AT 18W SE 3N	2	SE	3h	NiCd HT 7.2V 1.7AH SC CILÍNDRICA	116 lm	0,9	1
18	12924	METRICA LED IP40 AT 18W SA 1N	2	SA	1h	NiCd HT 6V 0.75AH AA PAQUETE	116 lm	0,8	1	
H	18	12925	METRICA LED IP40 AT 18W SA 3N	2	SA	3h	NiCd HT 7.2V 1.7AH SC CILÍNDRICA	116 lm	0,9	1
24	12928	METRICA LED IP40 AT 24W SE 1N	2	SE	1h	NiCd HT 4.8V 1.7AH SC CILÍNDRICA	142 lm	0,8	1	
H	24	12929	METRICA LED IP40 AT 24W SE 3N	2	SE	3h	NiCd HT 7.2V 1.7AH SC CILÍNDRICA	142 lm	0,9	1
24	12932	METRICA LED IP40 AT 24W SA 1N	2	SA	1h	NiCd HT 4.8V 1.7AH SC CILÍNDRICA	142 lm	0,8	1	
H	24	12933	METRICA LED IP40 AT 24W SA 3N	2	SA	3h	NiCd HT 7.2V 1.7AH SC CILÍNDRICA	142 lm	0,9	1

* En el caso de lámparas LED el flujo luminoso permanece constante durante todo el período de autonomía de emergencia; por lo tanto, el flujo nominal puede considerarse como correspondiente al flujo medio.



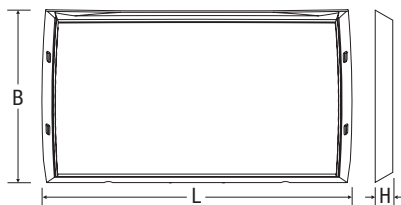
MetricaLED Beghelli IP65



6-11 W

8-18-24 W

Aparato de elevado rendimiento luminotécnico. Fuente de luz de LED de potencia con 100.000 horas de duración. Grupo óptico monolítico para una mayor resistencia al polvo. Cuerpo en policarbonato, pantalla de elevada transparencia. Parábola de amplio radio en policarbonato metalizado con geometría de facetado complejo y planos secuenciales de reflexión. Guarnición de estanqueidad en EPDM expandido resistente al envejecimiento y a los agentes atmosféricos. Circuito electrónico de elevada eficiencia con posibilidad de switch SE/SA, 1h, 3h de autonomía.



Potencia* W	• Dimensiones (mm) •			Lámpara LED
	L	B	H	
6*	213	157	50	1x58 lm
8*	355	179	57	2x30 lm
11*	213	157	50	1x82 lm
18*	355	179	57	2x58 lm
24*	355	179	57	2x71 lm

* Potencia orientativa para la comparación con aparatos de tubo fluorescente

ACCESORIOS - efectuar el pedido por separado

Cód. Pedido	Descriptivo	Descripción	Embalaje
12942	-	KIT DE EMPOTRAR MÉTRICA 6/11W	1
12943	-	KIT DE EMPOTRAR MÉTRICA 8/18/24W	1

ACCESORIOS - entregados adjuntos sólo con la versión SA

Cód. Pedido	Descriptivo	Descripción	Embalaje
3727	4003/RG	prensatuboPG16/PG20	1
12941 *	-	← ADES IZQ./DER. BAJO MÉTRICA 8/18/24W	1

* Los pictogramas se entregan adjuntos sólo para las versiones 8/18/24 W SA

Luz Útil Beghelli (valor de la iluminación en Luxes).

W	LED	autonomía	lx
6W	1 LED	autonomía 1/3 h	2,45 lx
8 W	2 LED	autonomía 1/3 h	3,14 lx
11W	1 LED	autonomía 1/3 h	3,46 lx
18W	2 LED	autonomía 1/3 h	6,06 lx
24W	2 LED	autonomía 1/3 h	7,42 lx

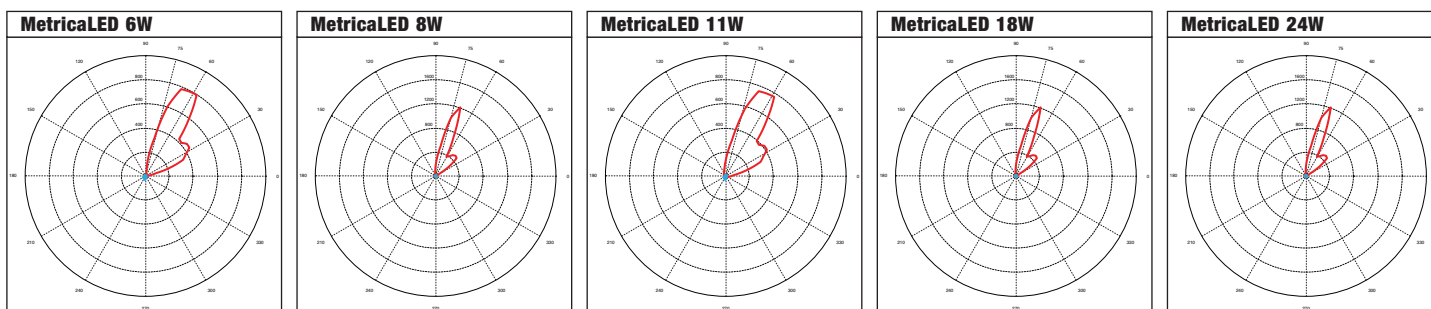
AT



H 2,5 m

W	Cód. Pedido	Descripción	LED	Versión	Autonomía	Batería	Flujo nominal* *	Peso kg	Embalaje	
6	12902	METRICA LED IP65 AT 6W SE 1N	1	SE	1h	NiCd HT 4.8V 0.75AH PAQUETE	58 lm	0,6	1	
H	6	12903	METRICA LED IP65 AT 6W SE 3N	1	SE	3h	NiCd HT 4.8V 1.7AH SC CILÍNDRICA	58 lm	0,7	1
8	12906	METRICA LED IP65 AT 8W SE 1N	2	SE	1h	NiCd HT 6V 0.75AH AA PAQUETE	60 lm	0,8	1	
H	8	12907	METRICA LED IP65 AT 8W SE 3N	2	SE	3h	NiCd HT 7.2V 1.7AH SC CILÍNDRICA	60 lm	0,9	1
8	12910	METRICA LED IP65 AT 8W SA 1N	2	SA	1h	NiCd HT 6V 0.75AH AA PAQUETE	60 lm	0,8	1	
H	8	12911	METRICA LED IP65 AT 8W SA 3N	2	SA	3h	NiCd HT 7.2V 1.7AH SC CILÍNDRICA	60 lm	0,9	1
11	12914	METRICA LED IP65 AT 11W SE 1N	1	SE	1h	NiCd HT 4.8V 0.75AH PAQUETE	82 lm	0,6	1	
H	11	12915	METRICA LED IP65 AT 11W SE 3N	1	SE	3h	NiCd HT 4.8V 1.7AH SC CILÍNDRICA	82 lm	0,7	1
18	12922	METRICA LED IP65 AT 18W SE 1N	2	SE	1h	NiCd HT 6V 0.75AH AA PAQUETE	116 lm	0,8	1	
H	18	12923	METRICA LED IP65 AT 18W SE 3N	2	SE	3h	NiCd HT 7.2V 1.7AH SC CILÍNDRICA	116 lm	0,9	1
18	12926	METRICA LED IP65 AT 18W SA 1N	2	SA	1h	NiCd HT 6V 0.75AH AA PAQUETE	116 lm	0,8	1	
H	18	12927	METRICA LED IP65 AT 18W SA 3N	2	SA	3h	NiCd HT 7.2V 1.7AH SC CILÍNDRICA	116 lm	0,9	1
24	12930	METRICA LED IP65 AT 24W SE 1N	2	SE	1h	NiCd HT 4.8V 1.7AH SC CILÍNDRICA	142 lm	0,8	1	
H	24	12931	METRICA LED IP65 AT 24W SE 3N	2	SE	3h	NiCd HT 7.2V 1.7AH SC CILÍNDRICA	142 lm	0,9	1
24	12934	METRICA LED IP65 AT 24W SA 1N	2	SA	1h	NiCd HT 4.8V 1.7AH SC CILÍNDRICA	142 lm	0,8	1	
H	24	12935	METRICA LED IP65 AT 24W SA 3N	2	SA	3h	NiCd HT 7.2V 1.7AH SC CILÍNDRICA	142 lm	0,9	1

* En el caso de lámparas LED el flujo luminoso permanece constante durante todo el período de autonomía de emergencia; por lo tanto, el flujo nominal puede considerarse como correspondiente al flujo medio.



metrica LED

Aparato de iluminación de emergencia profesional



GRUPPO BEGHELLI



www.beghelli.com

www.sicurweb.com

BEGHELLI S.p.A. - Via Mozzeghine, 13/15 - 40050 Monteveglio (BO) - Italy - Tel. 051 9660411 - Fax 051 9660444